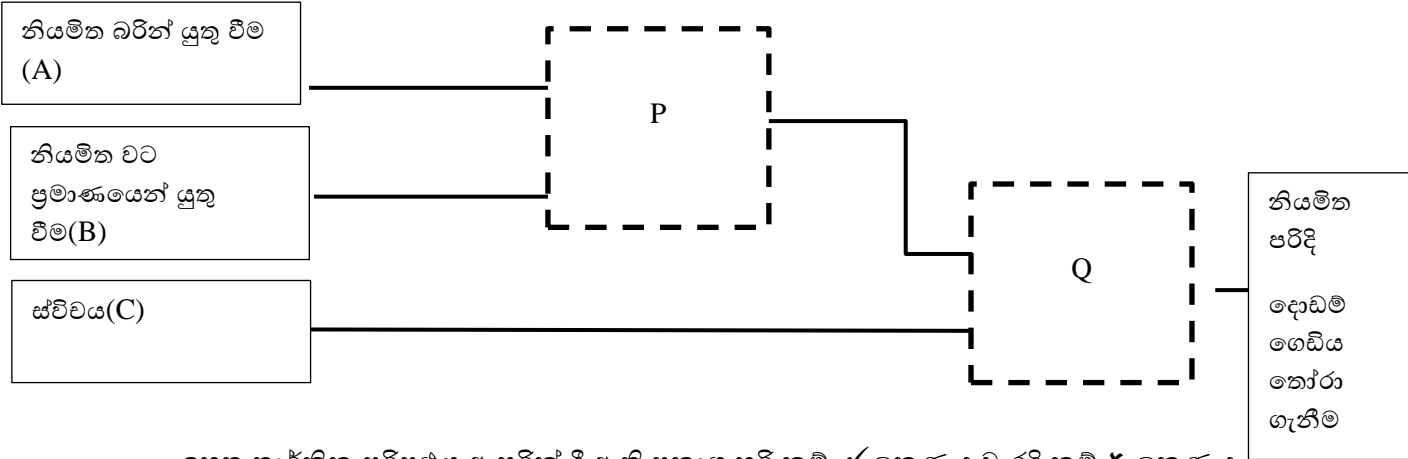


**තොරතුරු හා සන්නිවේදන තාක්ෂණය - 2 පත්‍රය**

**පළමුවන ප්‍රශ්නය ඇතුළුව තවත් ප්‍රශ්න 04කට පිළිතුරු සපයන්න**

- 1- අංක i සිට x දක්වා දැක්වෙන සියලුම ප්‍රශ්න වලට පිළිතුරු සපයන්න.
- i.  $101011001_2$  ද්වීමය සංඛ්‍යාවට තුල්‍ය ඡායාරූප සංඛ්‍යාව ලියන්න.
  - ii. දොඩම් අස්වනු නෙළීමෙන් පසුව අපනයනය සඳහා ඉදිරිපත් කිරීමට නියමිත දොඩම් අතරින් අදාළ කාරණය සඳහා ගැලපීමට දොඩම් ගෙඩිය නියමිත බරකින් යුක්ත වීම ( A ) හෝ නියමිත වට ප්‍රමාණයකින් යුතු වීම ( B ) අත්‍යවශ්‍ය කාරණයක් වෙයි. මෙම කාර්යය පහසුකිරීම සඳහා සංවේදක භාවිත කරමින් දොඩම් තෝරා ගැනීමට සකසන ලද පද්ධතියකට අදාළ අසම්පූර්ණ තාර්කික පරිපථයක් පහත දැක්වේ. මෙහි නියමිත වට ප්‍රමාණය තිබීම 1 මගින් ද එසේ නොවන්නේ නම් 0 මගින් ද නිරූපණය වන අතර අවශ්‍ය බර ප්‍රමාණය සපිරෙන අවස්ථාව 1 මගින් ද එසේ නොවන අවස්ථාව 0 මගින් ද නිරූපණය වේ. පරිපථය පාලන සඳහා ස්විචයක් ( C ) යොදා ඇති අතර ස්විචය ක්‍රියාත්මක වන අවස්ථාව 1 මගින් ද එසේ නොවන අවස්ථාව 0 මගින් දක්වනු ලැබේ. මෙම පරිපථය ක්‍රියාත්මක වන අවස්ථාවේ දී නියමිත ප්‍රමිතියෙන් යුත් දොඩම් ගෙඩියක් තෝරා ගැනෙන අවස්ථාව 1 මගින් නිරූපණය වේ.



ඉහත තාර්කික පරිපථය ඇසුරින් දී ඇති ප්‍රකාශ හරි නම්  $\checkmark$  ලකුණ ද වැරදි නම්  $\times$  ලකුණ ද අදාළ ප්‍රශ්නයේ පිළිතුර සමඟ ලියා දක්වන්න.

- i. A හා B ආදාන පිළිවෙලින් 1 හා 0 ලෙස ද C අවස්ථාව 1 වන විට දී ද ප්‍රතිදානය සත්‍යවේ ( )
- ii. P හා Q හිස්තැන් සඳහා ගැලපෙන තාර්කික ද්වාර පිළිවෙලින් OR හා AND වේ. ( )
- iii. නියමිත පරිදි දොඩම් ගෙඩියෙහි බර පවතින අවස්ථාවෙහි දී ස්විචය විවෘත ව පැවතිය ද (OFF) නියමිත පරිදි දොඩම් ගෙඩියක් තෝරා ගත හැකිය ( )
- iv. P හා Q සඳහා AND ද්වාර යෙදීමෙන් පරිපථය නිවැරදිව සකසා ගත හැකිය. ( )
- v. ස්විචය සංවෘතව(ON) පවතින විට දී A හෝ B යන ආදාන වලින් එකක් පමණක් සත්‍ය වුවද ප්‍රතිදානය සත්‍යවේ. ( )
- iii. පන්සිළු DVD හා Blu-ray වර්ගයේ චිත්‍රපට කුලියට ලබා දීමේ තම ව්‍යාපාරයක් සිදු කරයි. ඔහු එම ව්‍යාපාරය කාර්යක්ෂම කර ගැනීම සඳහා පද්ධති විශ්ලේෂකයකු වන ඇන් ගෙන් දත්ත පාදකයක් තනා ගැනීමට අදහස් කරයි. පාරිභෝගිකයන් කරනු ලබන පහත ආකාරයේ ප්‍රශ්න වලට අදාළ අවශ්‍යතා සැපිරීම එම දත්ත පාදකයෙහි අඩංගු විය යුතු බව ඔහු පවසයි.
  - Blu-ray තැටියක් ලෙස 'Muppets most wanted' චිත්‍රපටය මිල දී ගැනීමට තිබේද?

- රු 100 කට අඩුවෙන් ලබා ගත හැකි විත්‍රපට මොනවාද?
- ස්ටීවන් ස්පිල්බර්ග් විසින් අධ්‍යක්ෂණය කළ විත්‍රපට ලබා ගත හැකි ද?
- ඉහත අවශ්‍යතා සැපිරෙන පරිදි ඒ සඳහා ගැලපෙන ක්ෂේත්‍ර හා දත්ත පුරුප පහත වගුවේ හිස්තැන් පුරවන්න.

Field name	Data type
Film_title	
Name_of_director	

iv. පරිගණක ජාලකරණය සඳහා භාවිත වන උපාංග කිහිපයක් 1 කොටසෙහි ද හා ඊට අදාළ විස්තර 2 කොටසෙහි ද දක්වා තිබේ. 1 කොටසෙහි අන්තර්ගත වන උපාංගයට සසම්බන්ධ විස්තරයට අයත් අංකය පිළිතුරු පත්‍රයෙහි ලියා දක්වන්න.

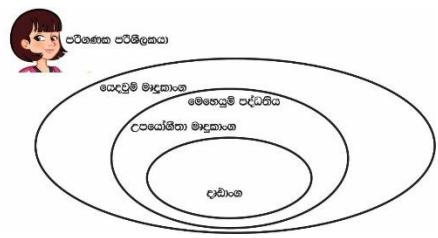
1 කොටස	2 කොටස
A. ජාලකරණ ස්විචය	1. තඹ කම්බි භාවිතයෙන් දත්ත සම්ප්‍රේෂණය සිදු කරයි.
B. ජාලකරණ නාභිය	2. ප්‍රකාශ තාක්ෂණය භාවිතයෙන් දත්ත සම්ප්‍රේෂණය සිදු කරයි.
C. ප්‍රකාශ තන්තු	3. දත්ත සම්ප්‍රේෂණයේ දී පූර්ණ ද්විපට ක්‍රමය භාවිත කරයි
D. සමාක්ෂ කේබල්	4. අනවසර ප්‍රවේශ වලින් ආරක්ෂා කරයි
E. ගිනි පවුරු	5. දත්ත සම්ප්‍රේෂණයේ දී අර්ධ ද්විපට ක්‍රමය භාවිත කරයි

- v. අංකිත ග්‍රාපිකයක වර්ණ 8 ක් නිරූපණය කිරීමට අවශ්‍ය නම් ඒ සඳහා පික්සලයකට අවශ්‍ය වන බිටු ගණන කීයද?
- vi. පරිගණක පද්ධතියක ආරම්භක ක්‍රියාවලියට අදාළ පියවර 5ක් A-E අක්ෂර මගින් දැක්වේ. ඒවා දැක්වෙන්නේ අනුපිළිලිවේ නොවේ. අදාළ පියවර වලට අයත් අක්ෂර ඔබගේ පිළිතුරු පත්‍රයට පිටපත් කර ගෙන එය ඉදිරියෙන් ලැබිය යුතු නිවැරදි පිළිවෙලට අයත් අංකය ලියන්න.

- A -Power on self test (Post) වැඩ සටහන ධාවනය කිරීම
- B -Boot Drive හි අඩංගු වන මෙහෙයුම් පද්ධතිය සසම්භාවී මතකය වෙත ප්‍රවේශ කරවා ගැනීම.
- C -පරිගණක පද්ධතියට විදුලි බලය සැපයීම
- D -සියලුම දෘඪාංග නිසි පරිදි ක්‍රියාත්මක වේදැයි යන්න තහවුරු කර ගැනීම.
- E -පරිශීලකයාට අතුරු මුහුණතක් ලබා දීම.

vii. පරිගණක පරිශීලකයෙක් හා පරිගණක පද්ධතියක මෘදුකාංග හා දෘඪාංග අතර සම්බන්ධතාව පෙන්වන සටහනක් පහත දැක්වේ.

- A. වෙබ් අතිරික්ෂු අයත් වන්නේ ඉහත සටහනෙහි කවර අවස්ථාවට ද?
- B. උපස්ථ පිටපත් ලබා ගැනීම සඳහා භාවිත වන මෘදුකාංග ඉහත සටහනෙහි කවර කොටසකටද?



viii. පහත දැක්වෙන පැස්කල් වැඩසටහනෙහි ප්‍රතිදානය ලියන්න.  
**Program question8;**

Var num:array[0..3]of integer;

N:integer;

Begin

num[0]:=4;

num[2]:=num[0]+4;

num[1]:=10;

num[3]:=num[0]+num[2];

for N:=1 to 3 do

writeln(num[N]);

End.

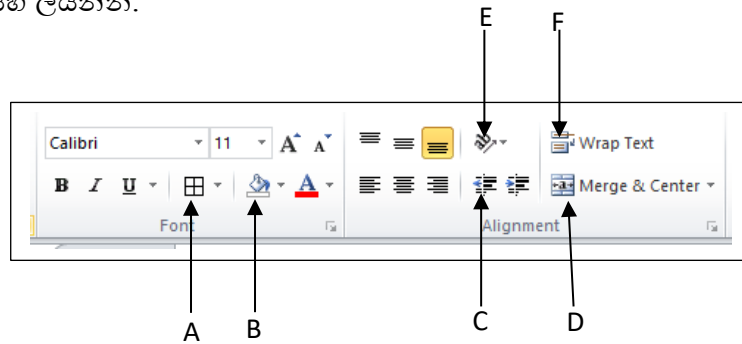
- ix. පරිගණක තිර කෙවෙනිය වෙනුවට භාවිත කළ හැකි අංකිත කෙවෙනියක් සඳහන් කරන්න.
  - x.  $3+(10-3/2)*2^3$  ප්‍රකාශනයෙහි පිළිතුර ලියන්න
- 2- ආසියානු කලාපයේ තෝරාගත් රටවල් කිහිපයක 2015 වර්ෂයේ දී පැවති ඒක පුද්ගල ආදායම (ඇමරිකානු ඩොලර් වලින්) හා මානව සංවර්ධන දර්ශකය දැක්වෙන පැතිරුම් පතකින් තෝරා ගත් කොටසක් පහත දැක්වේ. එය ඇසුරින් අසා ඇති ප්‍රශ්න වලට පිළිතුරු සපයන්න.

	A	B	C
2			
3	තෝරාගත් ආසියානු රටවල් කිහිපයක දත්ත		
4	රට	ඒක පුද්ගල ආදායම	මානව සංවර්ධන දර්ශකය
5	සිංගප්පූරුව	85,382	0.912
6	හොංකොං	56,878	0.91
7	දකුණු කොරියාව	36,612	0.898
8	ඊස් රායලය	34,054	0.894
9	ජපානය	38,142	0.891
10	මයන්මාරය	5,480	0.536
11	පාකිස්තානය	4,906	0.538
12	තේපාල	2,463	0.548
13	ශ්‍රී ලංකාව	10,590	0.757
14	උපරිම අගය		
15	අවම අගය		
16	මධ්‍යයනය		

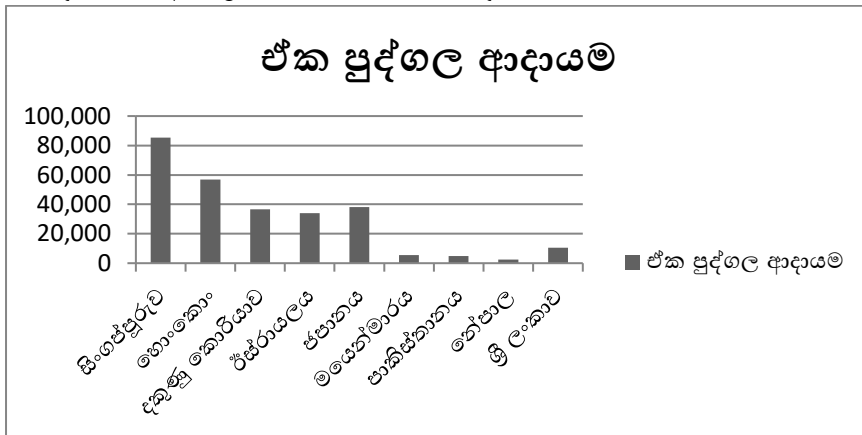
මූලාශ්‍රය - <http://statisticstimes.com>

- i. දී ඇති ආසියානු රටවල් අතරින් උපරිම මානව සංවර්ධන දර්ශකයක් පවත්වා ගෙන යන රටට අයත් අගය සොයා ගැනීමට C14 කෝෂයෙහි ලියූ ශ්‍රිතය C13 කෝෂයට පිටපත් කළ විට දර්ශනය වන ශ්‍රිතය කුමක්ද?
- ii. සිංගප්පූරුව හා හොංකොං අතර ඒක පුද්ගල ආදායමෙහි වෙනස සෙවීමට D5 කෝෂයෙහි සූත්‍රයක් ලියුවේ යැයි සිතන්න. එය D6 කෝෂයට පිටපත් කළ විට දර්ශනය වන සූත්‍රය කුමක්ද?
- iii. මෙහි දැක්වෙන ආසියානු රටවල් වල මධ්‍යයන (සාමාන්‍ය) ඒක පුද්ගල ආදායම් ප්‍රමාණය සෙවීමට B16 කෝෂයෙහි ලිවිය යුතු තනි ශ්‍රිතය අඩංගු සූත්‍රය ලියන්න.

iv. ඉහත දැක්වෙන පැතිරුම් පතෙහි අංක 1 හා 2 න් දැක්වෙන හැඩසව් ගැන් වීම් සඳහා යොදා ගෙන ඇති මෙවලම් පහත මෙවලම් තීරුවෙන් තෝරා එහි අක්ෂරය අදාළ අංකය සමඟ ඔබගේ පිළිතුරු පත්‍රයෙහි ලියන්න.



v. ඉහත තොරතුරු පහත ආකාරයේ ප්‍රස්තාරයක නිරූපණය කළේ යැයි සිතන්න. මේ සඳහා යොදා ගෙන ඇති ප්‍රස්තාර වර්ගය කුමක්ද?



3- ළමා අධ්‍යාපනික පුවත් පත් විවිධ ප්‍රකාශකයන්ගෙන් ලබා ගෙන විකිණීම කරන දැනමුතු ආයතනය තම ආයතනය මගින් ප්‍රකාශකයන්ගෙන් ලබා ගන්නා ප්‍රකාශන පිළිබඳව සම්බන්ධක ආකාරයේ දත්ත පාදකයක් පවත්වා ගෙන යයි. පහත දැක්වෙන්නේ ඉන් උපුටා ගත් වගු කිහිපයකි.

පුවත්පත් වගුව(Newspaper Table)

Name	M_Number	Type	Quantity
Muthuhara	A001	W	100
Danuma	A002	W	150
Nuwana	A003	M	100

වර්ගය වගුව(Type Table)

Type	Publish_Type
W	Weekly
M	Monthly

සැපයුම්කරුවෝ වගුව(Supplier Table)

Sup_No	Sup_Name
S001	Danuma Publishers
S002	ABC Publishers

සැපයුම වගුව(Supply Table)

Sup_No	M_Number	Sup_Date
S001	A001	2018/04/22
S002	A001	2018/04/23
S001	A002	2018/05/01

i. මෙම දත්ත පාදකයෙහි පුවත්පත් හා වර්ගය යන වගු ඇසුරින් ආගන්තුක යතුර යන්න පැහැදිලි කරන්න.

- ii. සැපයුම වගුවෙහි Sup\_No යන්න ප්‍රාථමික යතුරක් ලෙස භාවිත කළ නොහැකි බව ශෙහානී කියයි. මෙම ප්‍රකාශය සත්‍ය ද නැතහොත් අසත්‍ය ද හේතු දක්වන්න.
  - iii. විභාගය 5 ( Vibagaya 5 ) නමින් නව මාසික සඟරාවක පිටපත් 120 ක් ABC Publishers ගෙන් 2018/05/14 දින ලබා ගත්තේ නම්,  
අ- යාවත් කාලීන කළ යුතු වගුව/වගු මොනවාද?  
ආ- අදාළ යාවත්කාලීන කිරීම් කළ යුතු වගුව/වගු වල රෙකෝඩ් යාවත් කාලීන කර පෙන්වන්න.
  - iv. මෙම දත්ත පාදකයෙහි සඳහන් දත්ත වගු කිහිපයක ගබඩාකිරීම වෙනුවට තනි වගුවක ගබඩා කළේ නම් ඇතිවිය හැකි දුෂ්කරතා මොනවාද?
- 4- අ- අන්තර්ජාලයෙහි මෙහෙයුම් ක්‍රියාවලිය සිදුවන ආකාරය පහත දැක්වේ. එම ආකාරය දැක්වෙන්නේ අනුපිළිවෙලින් නොවේ. නිවැරදි අනුපිළිවෙල ලැබෙන පරිදි එම වාක්‍ය වලට අයත් ඉංග්‍රීසි අක්ෂරය ඔබගේ පිළිතුරු පත්‍රයෙහි ලියා ඉදිරියෙන් අංකය ලියන්න.
- A. වෙබ් අතරික්සුව URL එක DNS සර්වරයට යොමු කරයි (      )
  - B. DNS සර්වරය මගින් URL හි දැක්වෙන නමට අදාළ IP ලිපිනයට පරිවර්තනය කරයි(      )
  - C. පරිශීලකයෙක් වෙබ් අතරික්සුව විවෘත කර විශ්ව සම්පත් නිශ්චායකය (URL) ඇතුළත් කිරීම(      )
  - D. IP ලිපිනය ඇති වෙබ් සර්වරයට ඉල්ලීම යොමු කරයි (      )
  - E. වෙබ් අතරික්සුව මගින් HTML වෙබ් පිටුව දර්ශනය කරයි (      )
  - F. වෙබ් සේවාදායකයා මගින් HTML දත්ත ප්‍රවාහයක් ආපසු ලබා දෙයි(      )

ආ- අන්තර්ජාලයෙහි ඇති (A)වෙබ් අඩවියකට පිවිසුණ සෙවවන්දි එහි ඇති වෙබ් අඩවියක් තනා උඩුගත කරන ආකාරය ගැන කියවෙන විස්තර කියවා ඉන් ලැබුණු දැනුම භාවිත කොට ඇය තනන ලද වෙබ් අඩවිය (B)වෙබ් සර්වරයක් වෙත උඩුගත කළාය. මෙම ප්‍රකාශයෙහි දැක්වෙන විස්තරයෙහි අක්ෂර මගින් දැක්වෙන අවස්ථාවල දී ඇය භාවිත කළැයි සිතිය හැකි නියමාවලි මොනවාද?

A-..... B-.....

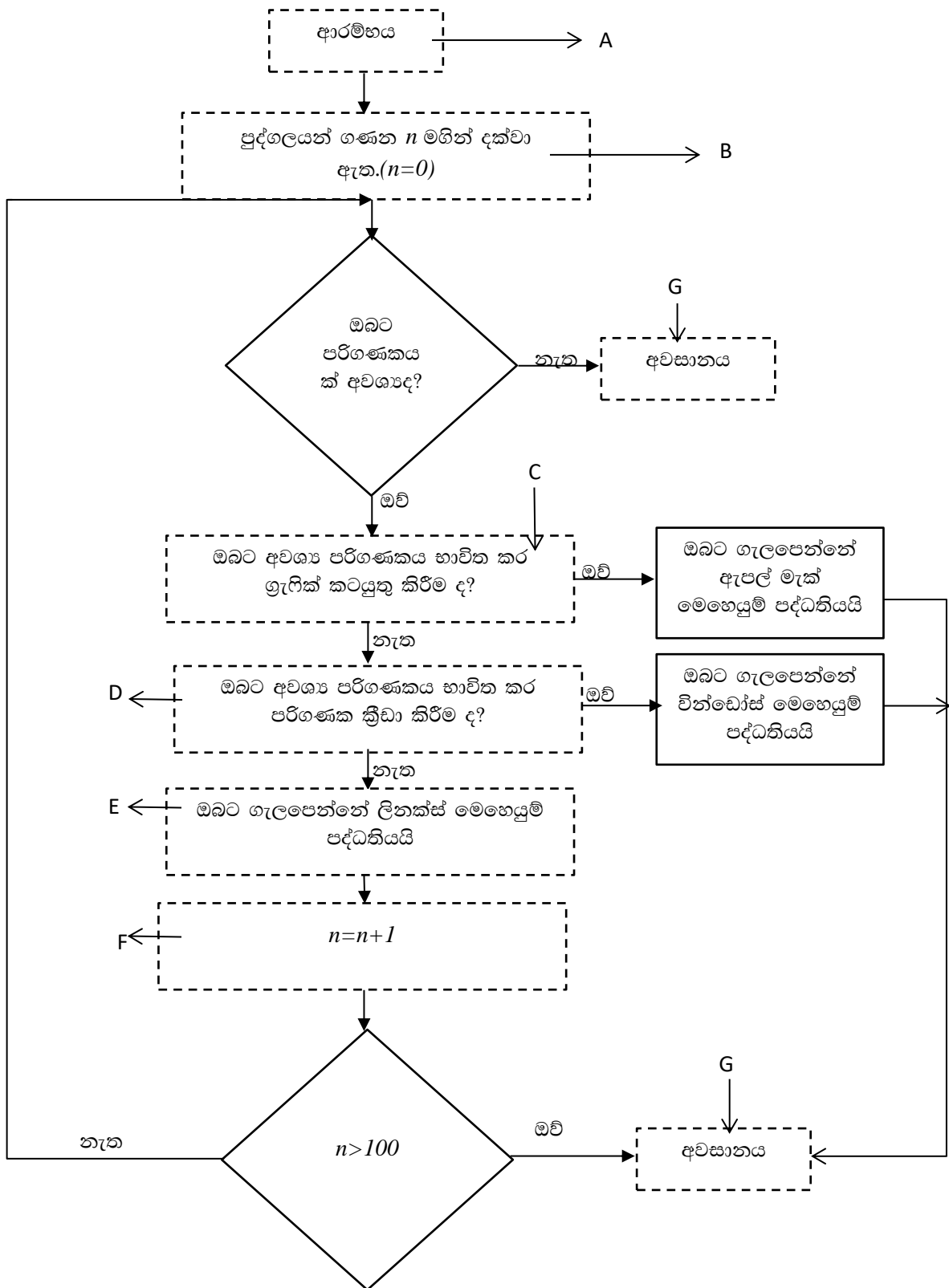
ඇ- පානිමා තමන්ට අවශ්‍ය වන කාර්යාලයීය මෘදුකාංගයක් පරිගණකයෙහි පිහිටුවීමෙන් තොරව අන්තර්ජාලය හරහා භාවිත කරයි.

- A. මෙවැනි එක් කාර්යාලීය මෘදුකාංගයක් දක්වන්න.
- B. මෙම ක්‍රියාවලියට අයත් වන වලාකුළු පරිගණක සංකල්පය කුමක්ද?

ඈ- පහත දැක්වෙන්නේ ළමුන් හතර දෙනෙකු කළ ප්‍රකාශ හතරකි. මෙම ප්‍රකාශ හරි ද නැතහොත් වැරදි ද යන්න දක්වන්න. වැරදි ප්‍රකාශ ඉදිරියෙන් ඒවා වැරදි වන්නේ ඇයි දැයි දක්වන්න.

- A. අංජලී - වසම්නාම සේවාදායකයක් මගින් විද්‍යුත් තැපැල් හුවමාරුව සිදුවේ.
- B. පසිඳු- දුරස්ථ පිවිසුම අන්තර්ජාලීය ලෙස යොදා ගැනීම Hacking වල දී සිදුවේ.
- C. සනුකි- මාර්ගගතව විභාග ප්‍රතිඵල බැලීමේ දී එකම ගොණුව විශාල සේවා ග්‍රාහක ප්‍රමාණයකට භාවිත කිරීමේ අවස්ථාව සැලසේ
- D. විශ්ව- පරිශීලකයෙක් තමන්ට අවශ්‍ය බහුමාධ්‍ය ගොණුවක් ඉල්ලුම්කිරීමේ දී එය කෙලින්ම බහුමාධ්‍ය සේවාදායකය හරහා කිරීම සිදුවේ.

5- අ-පුද්ගලයන් 100 දෙනෙකුගේ අවශ්‍යතා හඳුනාගෙන ඔවුන්ට වඩාත් ගැලපෙන පරිගණක මෙහෙයුම් පද්ධතිය කවරක් දැයි සෙවීමට සෙවීමක් විසින් අදින ලද ගැලීම් සටහනක් පහත දැක්වේ. එහි කොටස් කිහිපයට අදාළ සංකේත යොදා නොමැති අතර ඒ සඳහා වඩාත් ගැලපෙන සංකේතය අදාළ කොටසෙහි අකුර ඔබගේ පිළිතුරු පත්‍රයෙහි ලියා ඉදිරියෙන් අදින්න.



ආ-එක්තරා බාලිකා විද්‍යාලයක ළමුන් 40 ක් අතරින් සෙන්ටිමීටර 170 ට වැඩි ළමුන් දැල්පන්දු කණ්ඩායමට පුහුණු කිරීම සඳහා බඳවා ගැනීමට තීරණය කළ අතර ඔවුන් තෝරා ගැනීමට ලියන ලද ව්‍යාජකේත කණ්ඩායක් පහත දැක්වේ. ඒ සඳහා ගැලපෙන ගැලීම් සටහන ඇඳ දක්වන්න.

*Number of Students as  $x(x=1)$*

*while ( $x < 40$ ) do*

*input, Student name and Height*

*if Height > 170cm then*

*write name on list*

*end if.*

$x = x + 1$

**End while**

**Display Name list**

ඇ - ඉහත ව්‍යාජකේතයට ගැලපෙන පැස්කල් වැඩසටහන ලියා දක්වන්න

6- සිංහරාජ වනාන්තරය පිළිබඳව සකසන ලද වෙබ් පිටුවකට අදාළ HTML සම්බන්ධක කේත පහත දක්වා තිබේ. එහි සිට දක්වා හිස්තැන් වලට ගැලපෙන කේත පහත දී ඇති පද ලැයිස්තුවෙන් තෝරා අදාළ අක්ෂරය සමග ලියන්න

**HTML සම්බන්ධක පද ලැයිස්තුව** - ( alt, head, sup, sub, align, left, justify, b, i, u, img, a, dt, th, title, h1, br, dd, dl)

```
<html>
<head>
<A>Sinharaja<A>
</head>
<body>
<B>Location of Sinharaja Rain Forest in Sri Lanka<B>

<p align=C>Sinharaja Rain Forest (a UNESCO World Heritage Site), the last viable remnant
of Sri Lanka's tropical lowland rainforest spanning an area of 18900 acres is located within
Sabaragamuwa and Southern provinces .....p>
<D>
<E>Destination<E>
<dd>6<F>°<F>21'-6<F>°<F>26'N, 80M<F>°<F>21'-80<F>°<F>34'E.</dd>
<D>
<h2>Reaching Sinharaja Rain Forest</h2>
<G src='forest.jpg' border='2' H='sinharaja'/>
<p I='left'>From Northern or western parts of the country you can reach <J>Sinharaja Forest
Reserve via Ratnapura, Kiriella, Kalawana, Weddala. From the South you can enter Sinharaja
Rain Forest from Deniya. <J>Coming form Hambantota, Udawalawe you can enter Sinharaja
from Rakwana side.</p>
</body>
</html>
```

Sinharaja


file:///C:/Users/mahes/OneDrive/Desktop/web/index.html

### Location of Sinharaja Rain Forest in Sri Lanka

Sinharaja Rain Forest (a UNESCO World Heritage Site), the last viable remnant of Sri Lanka's tropical lowland rainforest spanning an area of 18 provinces of the south-west lowland wet zone of Sri Lanka. Sinharaja is bounded by rivers on three sides. On the north, Sinharaja is bounded by the Nuwara-Eliya Ganga. On the west are the rivers Maha Dola and Gin Ganga. On the east of Sinharaja is an ancient forest called Kanda.

Distination  
6°21'-6°26'N, 80M°21'-80°34'E.

### Reaching Sinharaja Rain Forest



From Northern or western parts of the country you can reach Sinharaja Forest Reserve via Ratnapura, Kiriella, Kalawana, Weddala. From the South coming from Hambantota, Udawalawe you can enter Sinharaja from Rakwana side.

7- පහත දැක්වෙන භානිකර වැඩසටහන් වලට අදාළ විස්තරය හා ගැලපෙන නම තෝරා ආදාල අංකය හා ඊට ගැලපෙන අක්ෂරය ඔබගේ පිළිතුරු පත්‍රයේ ලියන්න.

A කොටස	B කොටස
1- පරිගණක වැඩසටහනක් හා සම්බන්ධ වෙමින් තමාගේ පිටපත් පරිගණකය තුළ පතුරුවන භානිකර වැඩසටහනකි	P. පරිගණක වර්මිස්
2- තනි ව ම ක්‍රියාත්මක වීමේ සහ පැතිරීමේ හැකියාවක් ඇති භානිකර වැඩසටහනකි	Q. බොටස්
3- අව්‍යාජ බවක් පෙන්වුම් කරමින් පරිගණක පද්ධතියකට ඇතුළුව භානිකරන මෘදුකාංග වර්ගයකි	R. පරිගණක වෛරස
4- ජාල සමග සම්බන්ධතා තබාගන්නා ස්වයංක්‍රීය ව ක්‍රියාත්මක වන භානිකර මෘදුකාංගයකි.	S. ට්‍රෝජන් අශ්වයා
5- පරිශීලකයා නොමග යවමින් වෙනත් වෙබ් පිටු වෙත එම සම්බන්ධතාව යොමු කරනු ලබන වැඩසටහනකි	T. ෆිෂින්
6- පරිශීලකයන් රවටා ඔවුන්ගේ බැංකු ගිණුම් හෝ විද්‍යුත් ගිණුම් ආදියෙහි තොරතුරු ලබා ගන්නා වැඩසටහනකි	U. කොල්ලකරුවා